

2-BACKEN-PARALLELGREIFER MIT GROSSEM HUB BAUGRÖSSE GEH6040IL

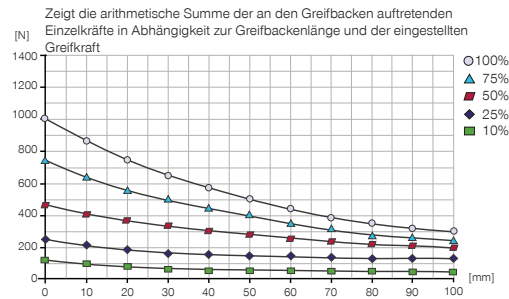
1 Baugröße GEH6040IL / 2-Backen-Parallelgreifer mit großem Hub / elektrisch / Greifer

PRODUKTSPEZIFIKATIONEN

 **IO-Link**

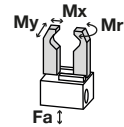


Greifkraftdiagramm GEH6040IL-03-B



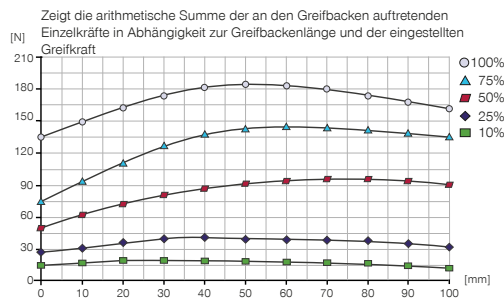
Kräfte und Momente

Zeigt statische Kräfte und Momente, die zusätzlich zur Greifkraft wirken können.



Mr [Nm]	25
Mx [Nm]	25
My [Nm]	25
Fa [N]	500

Greifkraftdiagramm GEH6040IL-31-B



IM LIEFERUMFANG ENTHALTEN



4 [Stück]
Zentrierhülse
DST40400

ZUBEHÖREMPFEHLUNG



GREIFKOMPONENTEN



UB6000-B
Universalbackensatz Aluminium



ANSCHLÜSSE / SONSTIGES



 IO-Link

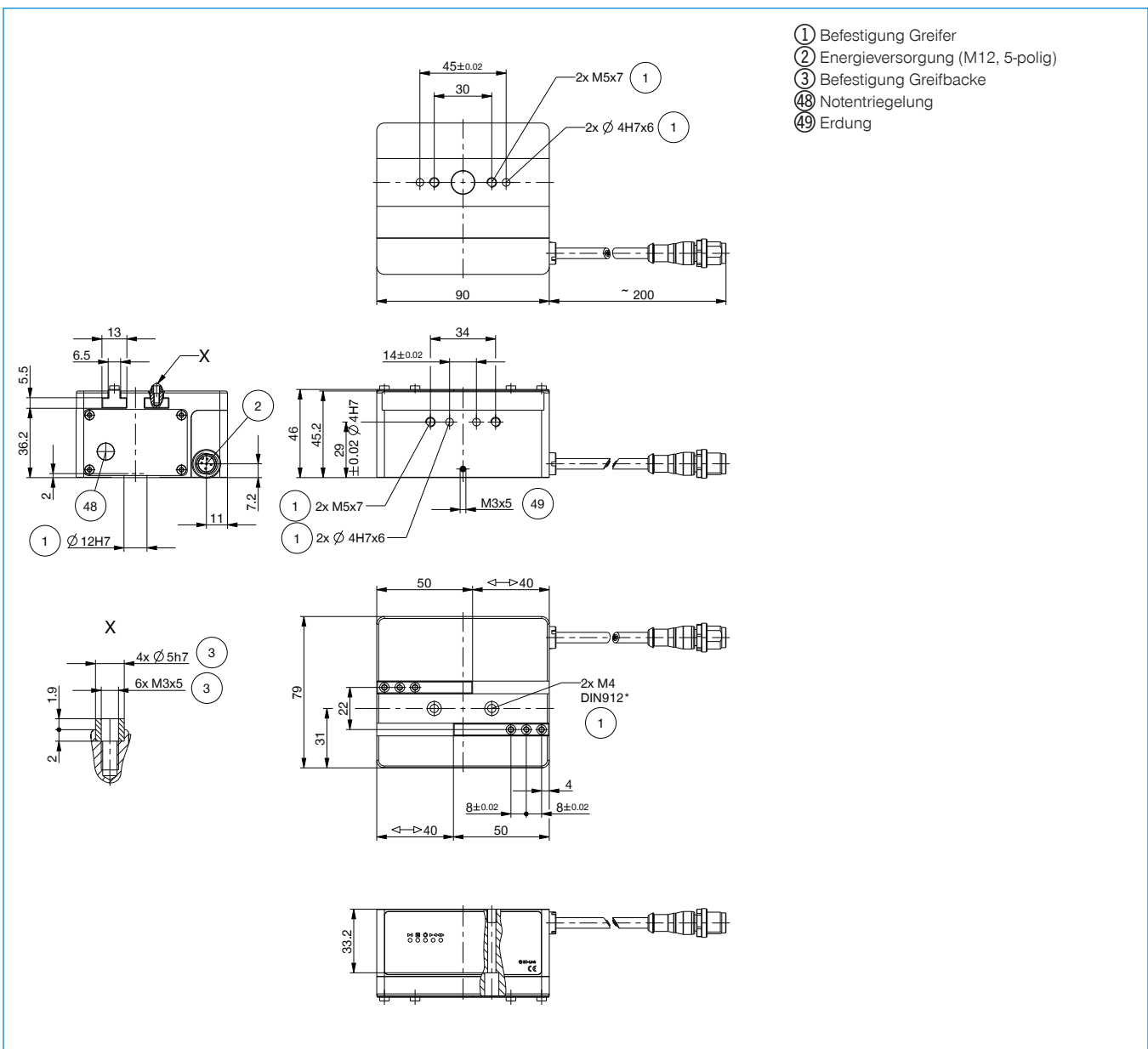
KAG500IL
Steckverbinder Gerade 5 m - Stecker, Buchse M12



 IO-Link

B12-Y-5IL
Y-Steckverbindung

Bestell-Nr.	Technische Daten	
	GEH6040IL-03-B	GEH6040IL-31-B
Ansteuerung	IO-Link	IO-Link
Antrieb	BLDC-Motor	BLDC-Motor
Hub pro Backe, regelbar [mm]	40	40
Nenn-Greifkraft [N]	1000	180
Greifkraft min. [N]	100	10
Stromaufnahme max. [A]	5	2
Selbsthemmung	mechanisch	-
zulässige Masse pro Greifbacke max. [kg]	0,3	0,3
Länge Greifbacken max. [mm]	100	100
Verfahrgeschwindigkeit pro Greifbacken max. [mm/s]	60	120
Wiederholgenauigkeit +/- [mm]	0,05	0,05
Betriebstemperatur min. [°C]	+5	5
Betriebstemperatur max. [°C]	+50	+50
Schutzart nach IEC 60529	IP54	IP54
Gewicht [kg]	0,7	0,7

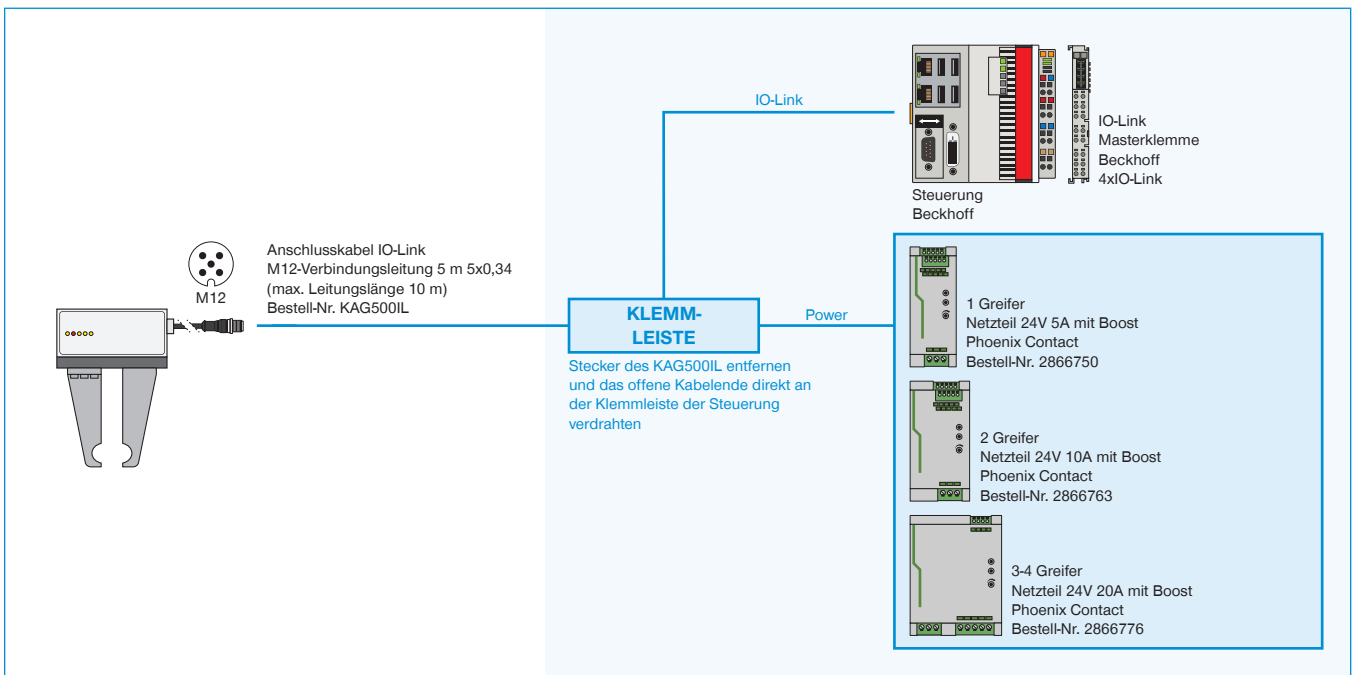


ABGESICHERTE KONFIGURATIONSBEISPIELE

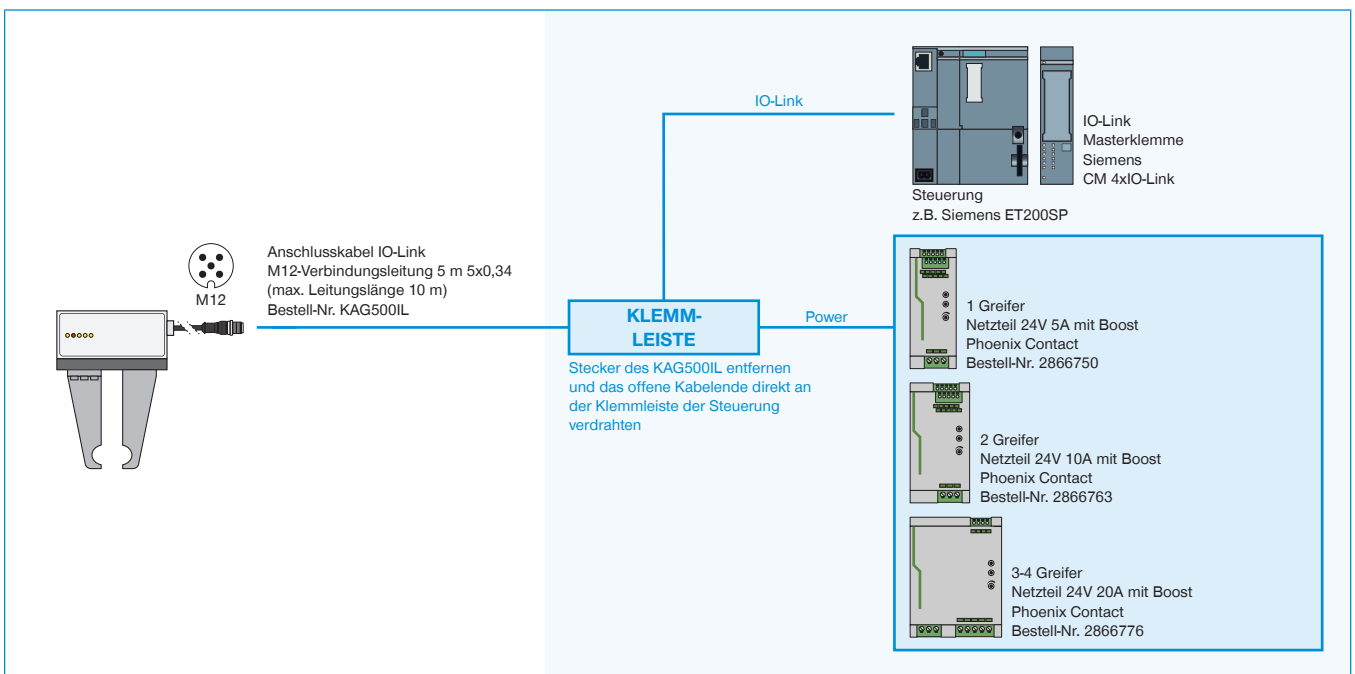
SERIE GEH6000IL

2

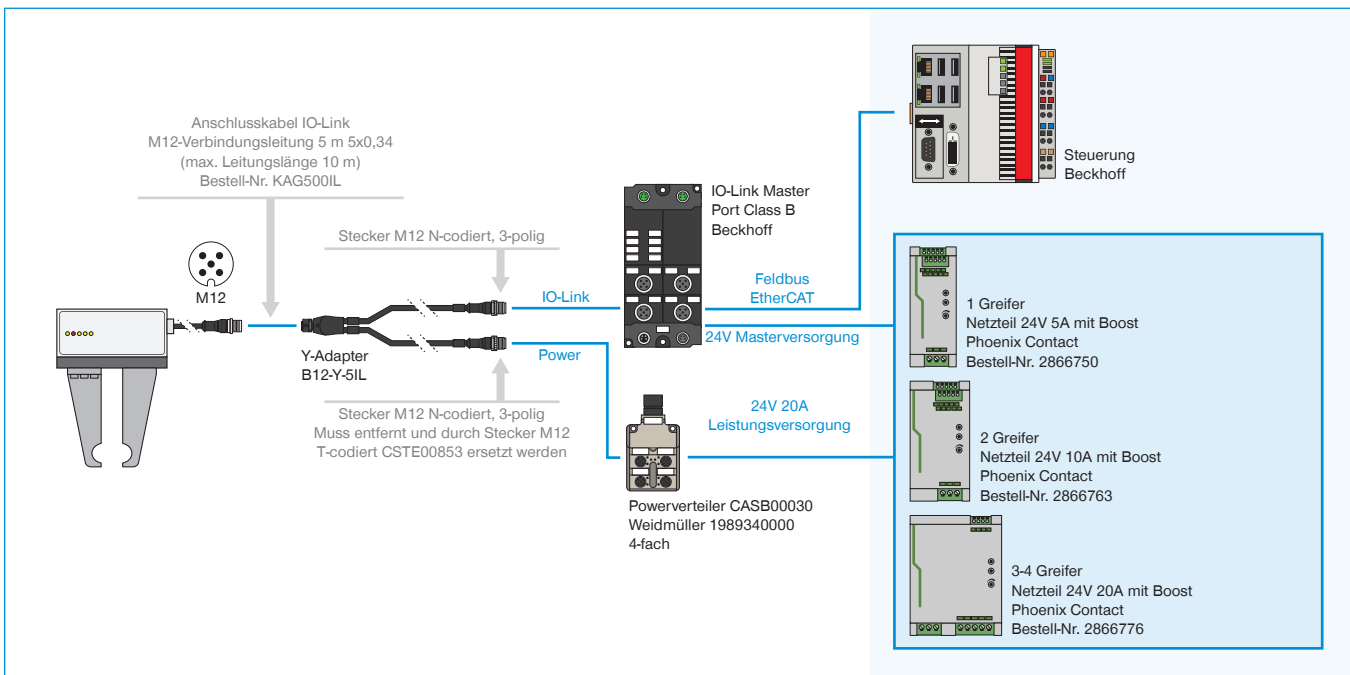
▶ GEH6000IL (IO-LINK) VERDRAHTUNG AUF SCHALTSCHRANK (BECKHOFF)



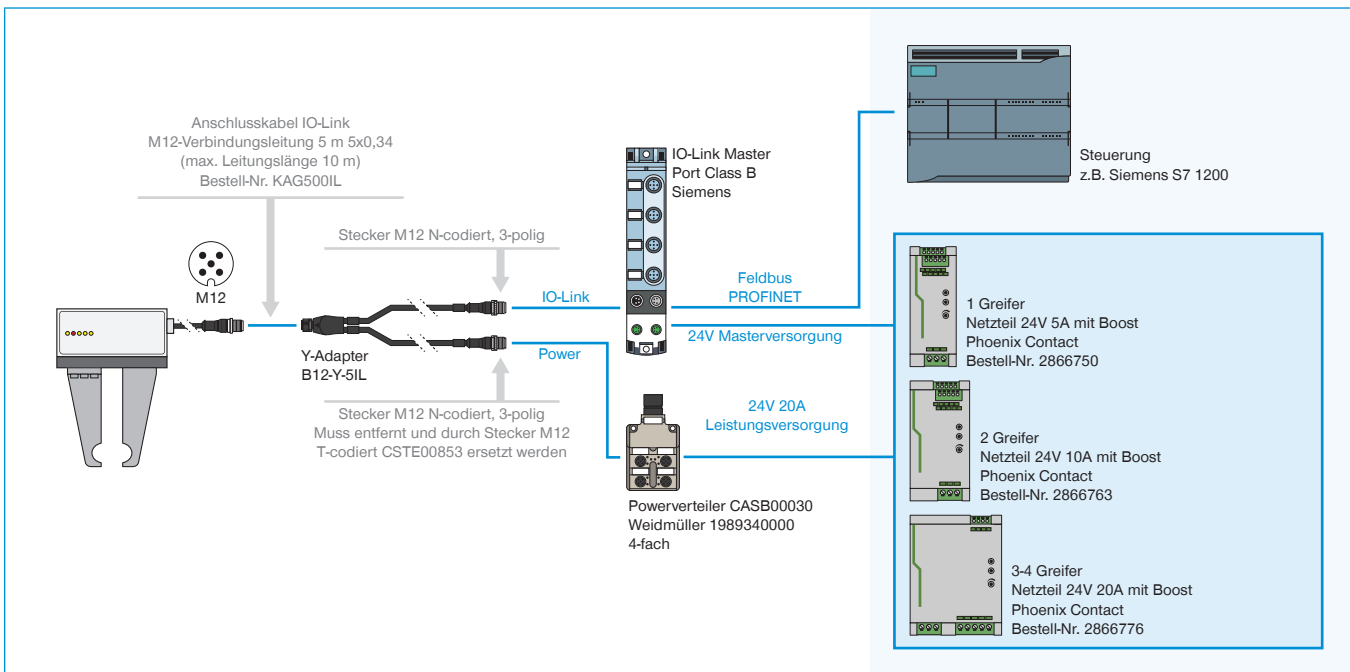
▶ GEH6000IL (IO-LINK) VERDRAHTUNG AUF SCHALTSCHRANK (SIEMENS)



▶ GEH6000IL (IO-LINK) VERDRAHTUNG AUF IO-LINK MASTER IP67 MIT Y-KABEL (BECKHOFF)



▶ GEH6000IL (IO-LINK) VERDRAHTUNG AUF IO-LINK MASTER IP67 MIT Y-KABEL (SIEMENS)



2-BACKEN-PARALLELGREIFER MIT GROSSEM HUB SERIE GEH6000IL

1

Serie GEH6000IL / 2-Backen-Parallelgreifer mit großem Hub / elektrisch / Greifer

PRODUKTVORTEILE



IO-Link

„Der Leistungsstärkste“

- ▶ 5 Mio. wartungsfreie Zyklen
- ▶ Integrierte Abfrage über IO-Link
- ▶ Mechanische Selbsthemmung
- ▶ Die höchste Leistungsdichte am Markt

Das überlegene Verhältnis von Greifkraft zu Masse, Volumen und Preis ermöglicht Ihnen auf kleinstem Raum ein Maximum an Prozesssicherheit und Kostenoptimierung

▶ Servoantrieb mit integriertem Controller

Bürstenlose Antriebstechnik und Positions-, Geschwindigkeits- oder Kraftregelung in Kombination mit einer mechanischen Selbsthemmung garantieren Ihnen höchste Funktionalität

▶ IO-Link on board

Die zukunftssichere, Hotplug-fähige Ansteuerung bietet Ihnen neben der ungeschirmten Einkabellösung eine Vielzahl von Verfahrenprofilen zur einfachen Implementierung in Ihre Steuerung

DAS PASSENDE PRODUKT FÜR IHRE ANWENDUNG



▶ Unsere Produkte lieben die Herausforderung!

Extreme Bedingungen, an jedem Ort der Welt – unsere praxisbewährten Komponenten und Systeme ermöglichen Ihnen grenzenlose Möglichkeiten. Finden Sie das passende Produkt für Ihren speziellen Einsatz: www.zimmer-group.de

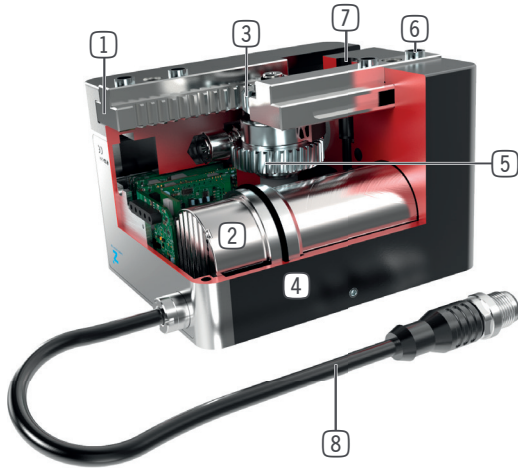
SO BESTELLEN SIE RICHTIG

- ▶ Die Bestell-Nr. der Produkte sind nach diesem Schema zusammengestellt:

Bestell-Nr.	GEH6060	<input type="checkbox"/>	<input type="checkbox"/>	-B
Ansteuerung IO-Link		IL		
positionierbar			03	



NUTZEN IM DETAIL



- 1 präzise T-Nutenführung**
- Hohe Kräfte- und Momentenaufnahme
- 2 Antrieb**
- bürstenloser DC Servomotor
- 3 Ritzel-Zahnstangengetriebe**
- synchronisierte Bewegung der Greiferbacken
- hohe Kraftübertragung
- 4 Robustes, leichtes Gehäuse**
- hartbeschichtete Aluminiumlegierung
- 5 Schräg Zahnrad-Schneckengetriebe**
- Selbsthemmung bei Stromabfall
- 6 Abnehmbare Zentrierhülse**
- schnelle und kostengünstige Positionierung der Greiferbacken
- 7 Befestigung und Positionierung**
- alternativ an mehreren Seiten für eine individuelle Montage
- 8 Energiezuführung**
- standardisierter Anschlussstecker

SERIENMERKMALE



Anzahl Baugrößen	2
Hub pro Backe, regelbar	bis zu 80 mm
Greifkraft, regelbar	100 N - 1800 N
Gewicht	0,7 kg - 2,6 kg
AP Klasse	3



5 Mio. wartungsfreie Zyklen (max.)



Integrierte Abfrage



IP54



Mechanische Selbsthemmung